



FAG

**N1021-D-K-TVP-SP-XL**

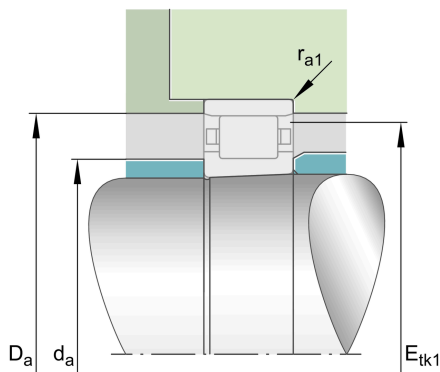
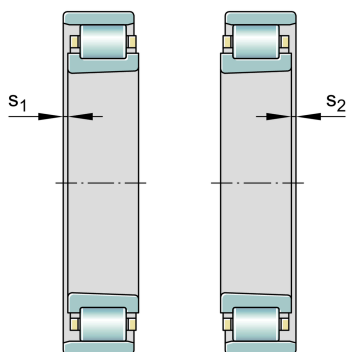
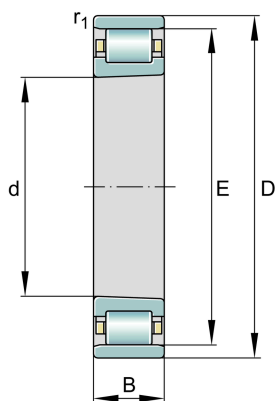
Rolamento de rolos cilíndricos

ID da Schaeffler  
0876320040000

Rolamento de rolos cilíndricos de alta precisão N10...-K-TVP-SP, mancal livre, com furo cônico, cone 1:12, desmontável, com gaiola

X-life

## Informação técnica

**Dimensões principais e dados de desempenho**

d	105 mm	Diâmetro do furo
D	160 mm	Diâmetro externo
B	26 mm	Largura
$C_r$	132.000 N	capacidade de carga dinâmica, radial
$C_{0r}$	154.000 N	capacidade de carga estática, radial
$C_{ur}$	24.500 N	Limite de carga por fadiga, radial
$n_{G\text{ Grease}}$	6.800 1/min	velocidade limite para lubrificação com graxa
$n_{G\text{ Oil}}$	8.000 1/min	Velocidade limite de rotação para lubrificação com óleo
	1,746 kg	Peso

**dimensões de conexão**

$d_a$	120 mm	diameter shaft shoulder
	h12	diameter shaft shoulder tolerance
$D_a$	147,5 mm	diameter of housing shoulder
	H12	diameter of housing shoulder tolerance
$E_{tk1\text{ nom}}$	143,5 mm	Diâmetro mín. distância de injeção
$r_{a1\text{ max}}$	1 mm	Raio máximo da ranhura

**Dimensões**

$r_{1\text{ min}}$	1,1 mm	Medidas mínimas do chanfro
$s_1$	4,5 mm	deslocamento axial
$s_2$	4,5 mm	deslocamento axial
E	146 mm	Diâmetro da pista de rastro do anel exterior

**Faixa de temperatura**

$T_{\text{min}}$	-30 °C	Temperatura de operação min.
$T_{\text{max}}$	120 °C	Temperatura de operação max.