

FAG

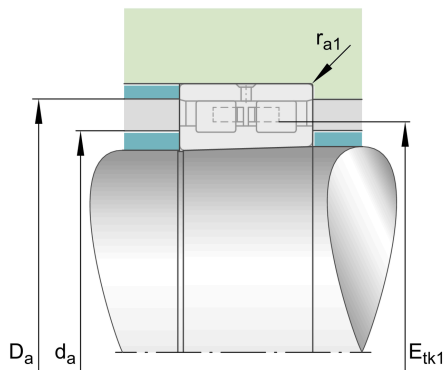
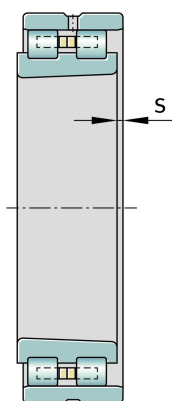
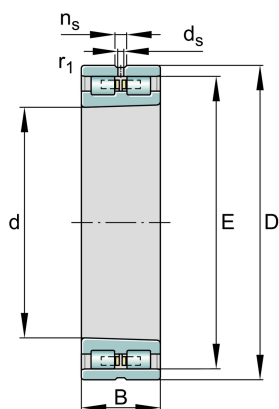
NN3036-AS-K-M-SP

Rolamento de rolos cilíndricos

ID da Schaeffler
0192314900000

Rolamento de rolos cilíndricos NN30..-AS-K-M-SP, medidas principais conforme DIN 5412-4, rolamento livre, duas carreiras, com furo cônico, cone 1:12, desmontável, com gaiola, folga radial reduzida, tolerâncias limitadas

Informação técnica



Dimensões principais e dados de desempenho

d	180 mm	Diâmetro do furo
D	280 mm	Diâmetro externo
B	74 mm	Largura
C _r	570.000 N	capacidade de carga dinâmica, radial
C _{0r}	1.000.000 N	capacidade de carga estática, radial
C _{ur}	118.000 N	Limite de carga por fadiga, radial
n _{G Grease}	2.850 1/min	velocidade limite para lubrificação com graxa
n _{G Oil}	3.300 1/min	Velocidade limite de rotação para lubrificação com óleo
	16,2 kg	\$(Peso)

dimensões de conexão

d _a	209 mm	diameter shaft shoulder
	h12	diameter shaft shoulder tolerance
D _a	260 mm	diameter of housing shoulder
	H12	diameter of housing shoulder tolerance
r _{a1 max}	2,1 mm	Raio máximo da ranhura

Dimensões

r _{1 min}	2,1 mm	Medidas mínimas do chanfro
E	255 mm	Diâmetro da pista de rastro do anel exterior
n _s	12,2 mm	Largura da ranhura de lubrificação
d _s	6,3 mm	Diâmetro do furo de lubrificação
s	4,8 mm	deslocamento axial

Faixa de temperatura

T _{min}	-30 °C	Temperatura de operação min.
T _{max}	150 °C	Temperatura de operação max.