

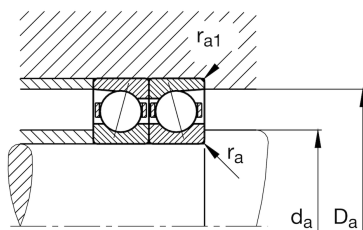
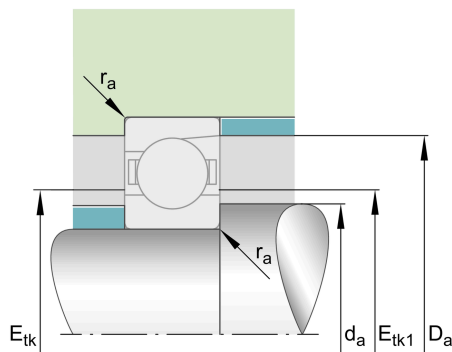
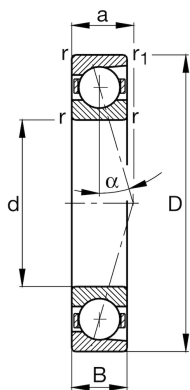
FAG

B71907-E-T-P4S-UL

Mancal do fuso

ID da Schaeffler
0191537670000Mancal do fuso B719..-E-T-P4S, com
esferas de aço

Informação técnica

**Dimensões principais e dados de desempenho**

d	35 mm	Diâmetro do furo
D	55 mm	Diâmetro externo
B	10 mm	Largura
C_r	11.500 N	capacidade de carga dinâmica, radial
C_{0r}	6.500 N	capacidade de carga estática, radial
C_{ur}	680 N	Limite de carga por fadiga, radial
$n_{G\text{ Grease}}$	24.000 1/min	velocidade limite para lubrificação com graxa
$n_{G\text{ Oil}}$	36.000 1/min	Velocidade limite de rotação para lubrificação com óleo
	76,53 g	Peso

dimensões de conexão

d_a	40 mm	Diâmetro do ressalto do veio
d_a	h12	Diâmetro folga do ressalto do veio
D_a	51,5 mm	Diâmetro do ressalto do anel exterior
D_a	H12	Diâmetro do ressalto folga do anel exterior
$r_{a\text{ max}}$	0,6 mm	Raio máximo da ranhura
$r_{a1\text{ max}}$	0,15 mm	Raio máximo da ranhura
$E_{tk\text{ min}}$	42,6 mm	Diâmetro mínimo distância de injeção
$E_{tk\text{ max}}$	44 mm	Diâmetro máximo distância de injeção
$E_{tk1\text{ min}}$	42,6 mm	Diâmetro mínimo distância de injeção
$E_{tk1\text{ max}}$	44 mm	Diâmetro máximo distância de injeção
a	15,6 mm	Distância entre os vértices dos cones de pressão

Dimensões

$r_{\text{ min}}$	0,6 mm	Medidas mínimas do chanfro
$r_{1\text{ min}}$	0,6 mm	Medidas mínimas do chanfro
α	25 °	Ângulo de pressão

Faixa de temperatura

T_{\min}	-30 °C	Temperatura de operação min.
T_{\max}	100 °C	Temperatura de operação max.

Informação adicional

F_{VL}	60 N	Força de pré-carga ligeira
F_{VM}	273 N	Força de pré-carga média
F_{VH}	613 N	Força de pré-carga pesada
K_{aEL}	174 N	Força de elevação ligeira
K_{aEM}	820 N	Força de elevação
K_{aEH}	1.910 N	Força de elevação
c_{aL}	72,9 N/ μm	Rigidez axial ligeira
c_{aM}	129 N/ μm	Rigidez axial média
c_{aH}	179 N/ μm	Rigidez axial grande