



FAG

N1016-D-K-TVP-SP-XL

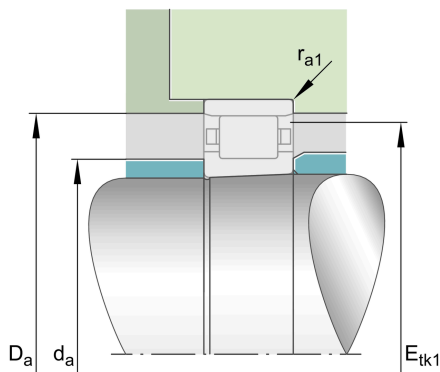
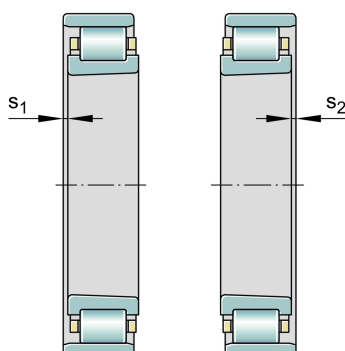
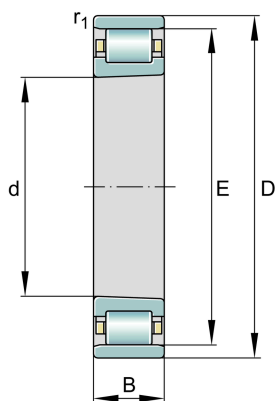
Rolamento de rolos cilíndricos

ID da Schaeffler
0865705100000

Rolamento de rolos cilíndricos de alta precisão N10...-K-TVP-SP, mancal livre, com furo cônico, cone 1:12, desmontável, com gaiola

X-life

Informação técnica



Dimensões principais e dados de desempenho

d	80 mm	Diâmetro do furo
D	125 mm	Diâmetro externo
B	22 mm	Largura
C_r	81.000 N	capacidade de carga dinâmica, radial
C_{0r}	91.000 N	capacidade de carga estática, radial
C_{ur}	13.900 N	Limite de carga por fadiga, radial
$n_{G \text{ Grease}}$	9.000 1/min	velocidade limite para lubrificação com graxa
$n_{G \text{ Oil}}$	10.600 1/min	Velocidade limite de rotação para lubrificação com óleo
	0,879 kg	Peso

dimensões de conexão

d_a	93 mm	diameter shaft shoulder
	h12	diameter shaft shoulder tolerance
D_a	114,4 mm	diameter of housing shoulder
	H12	diameter of housing shoulder tolerance
$E_{tk1 \text{ nom}}$	111,4 mm	Diâmetro mín. distância de injeção
$r_{a1 \text{ max}}$	1 mm	Raio máximo da ranhura

Dimensões

$r_{1 \text{ min}}$	1 mm	Medidas mínimas do chanfro
s_1	4,1 mm	deslocamento axial
s_2	4,1 mm	deslocamento axial
E	113 mm	Diâmetro da pista de rastro do anel exterior

Faixa de temperatura

T_{min}	-30 °C	Temperatura de operação min.
T_{max}	120 °C	Temperatura de operação max.