

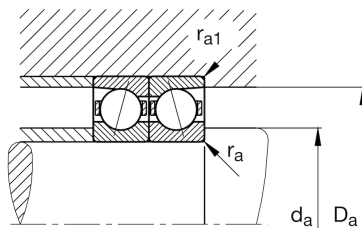
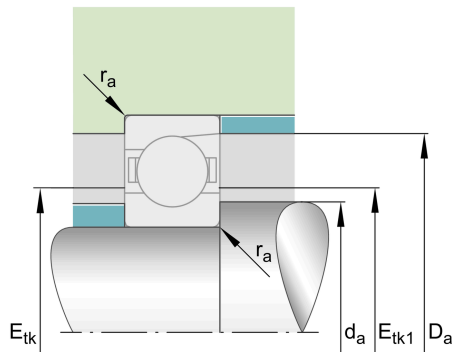
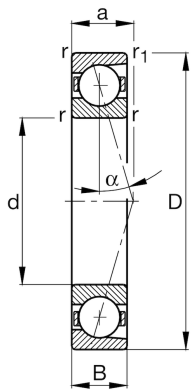
FAG

B71920-E-T-P4S-UL

Mancal do fuso

ID da Schaeffler
0191549090000Mancal do fuso B719..-E-T-P4S, com
esferas de aço

Informação técnica

**Dimensões principais e dados de desempenho**

d	100 mm	Diâmetro do furo
D	140 mm	Diâmetro externo
B	20 mm	Largura
C _r	57.000 N	capacidade de carga dinâmica, radial
C _{0r}	42.500 N	capacidade de carga estática, radial
C _{ur}	4.100 N	Limite de carga por fadiga, radial
n _{G Grease}	8.500 1/min	velocidade limite para lubrificação com graxa
n _{G Oil}	13.000 1/min	Velocidade limite de rotação para lubrificação com óleo
	0,78 kg	Peso

dimensões de conexão

d _a	107 mm	Diâmetro do ressalto do veio
d _a	h12	Diâmetro folga do ressalto do veio
D _a	133 mm	Diâmetro do ressalto do anel exterior
D _a	H12	Diâmetro do ressalto folga do anel exterior
r _{a max}	0,6 mm	Raio máximo da ranhura
r _{a1 max}	0,6 mm	Raio máximo da ranhura
E _{tk min}	113,4 mm	Diâmetro mínimo distância de injeção
E _{tk max}	117,5 mm	Diâmetro máximo distância de injeção
E _{tk1 min}	113,4 mm	Diâmetro mínimo distância de injeção
E _{tk1 max}	117,5 mm	Diâmetro máximo distância de injeção
a	38,2 mm	Distância entre os vértices dos cones de pressão

Dimensões

r _{min}	1,1 mm	Medidas mínimas do chanfro
r _{1 min}	1,1 mm	Medidas mínimas do chanfro
α	25 °	Ângulo de pressão

Faixa de temperatura

T_{\min}	-30 °C	Temperatura de operação min.
T_{\max}	100 °C	Temperatura de operação max.

Informação adicional

F_{VL}	450 N	Força de pré-carga ligeira
F_{VM}	1.616 N	Força de pré-carga média
F_{VH}	3.417 N	Força de pré-carga pesada
K_{aEL}	1.305 N	Força de elevação ligeira
K_{aEM}	4.839 N	Força de elevação
K_{aEH}	10.556 N	Força de elevação
c_{aL}	219 N/μm	Rigidez axial ligeira
c_{aM}	353 N/μm	Rigidez axial média
c_{aH}	479 N/μm	Rigidez axial grande