

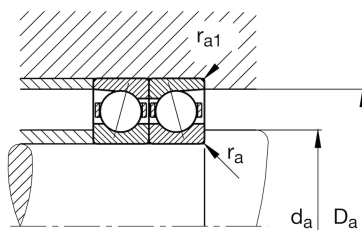
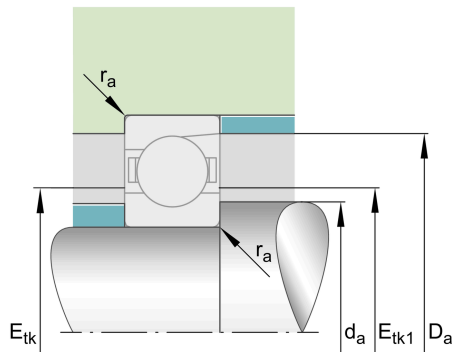
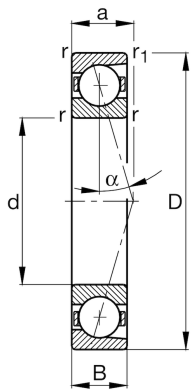
FAG

**B7008-E-T-P4S-UL**

Mancal do fuso

ID da Schaeffler  
0167275250000Mancais do fuso B70..-E, ajustado, aos pares ou conjuntos, ângulo de pressão  $\alpha = 25^\circ$ , tolerâncias limitadas

## Informação técnica

**Dimensões principais e dados de desempenho**

d	40 mm	Diâmetro do furo
D	68 mm	Diâmetro externo
B	15 mm	Largura
$C_r$	19.900 N	capacidade de carga dinâmica, radial
$C_{0r}$	10.600 N	capacidade de carga estática, radial
$C_{ur}$	1.130 N	Limite de carga por fadiga, radial
$n_{G\text{ Grease}}$	20.000 1/min	velocidade limite para lubrificação com graxa
$n_{G\text{ Oil}}$	30.000 1/min	Velocidade limite de rotação para lubrificação com óleo
	189,05 g	Peso

**dimensões de conexão**

$d_a$	46 mm	Diâmetro do ressalto do veio
$d_a$	h12	Diâmetro folga do ressalto do veio
$D_a$	62 mm	Diâmetro do ressalto do anel exterior
$D_a$	H12	Diâmetro do ressalto folga do anel exterior
$r_{a\text{ max}}$	1 mm	Raio máximo da ranhura
$r_{a1\text{ max}}$	0,3 mm	Raio máximo da ranhura
$E_{tk\text{ min}}$	49,3 mm	Diâmetro mínimo distância de injeção
$E_{tk\text{ max}}$	51,8 mm	Diâmetro máximo distância de injeção
$E_{tk1\text{ min}}$	49,3 mm	Diâmetro mínimo distância de injeção
$E_{tk1\text{ max}}$	51,8 mm	Diâmetro máximo distância de injeção
a	20,1 mm	Distância entre os vértices dos cones de pressão

**Dimensões**

$r_{\text{min}}$	1 mm	Medidas mínimas do chanfro
$r_{1\text{ min}}$	1 mm	Medidas mínimas do chanfro
$\alpha$	25 °	Ângulo de pressão

**Faixa de temperatura**

$T_{\min}$	-30 °C	Temperatura de operação min.
$T_{\max}$	100 °C	Temperatura de operação max.

**Informação adicional**

$F_{VL}$	141 N	Força de pré-carga ligeira
$F_{VM}$	543 N	Força de pré-carga média
$F_{VH}$	1.170 N	Força de pré-carga pesada
$K_{aEL}$	410 N	Força de elevação ligeira
$K_{aEM}$	1.640 N	Força de elevação
$K_{aEH}$	3.663 N	Força de elevação
$c_{aL}$	98,6 N/μm	Rigidez axial ligeira
$c_{aM}$	165 N/μm	Rigidez axial média
$c_{aH}$	227 N/μm	Rigidez axial grande