

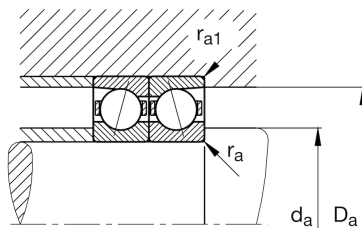
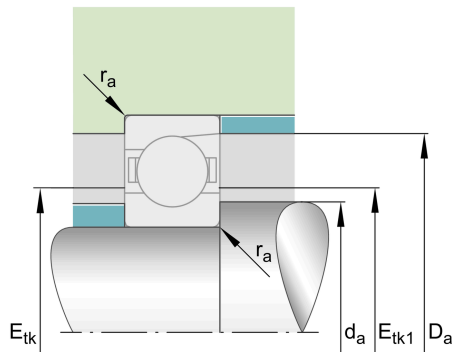
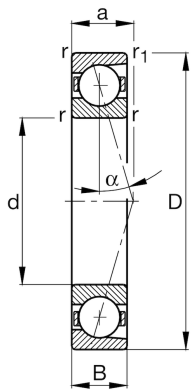
FAG

B71904-C-T-P4S-UL

Mancal do fuso

ID da Schaeffler
0191535030000Mancais do fuso B719.-C, ajustado, aos pares ou conjuntos, ângulo de pressão $\alpha = 15^\circ$, tolerâncias limitadas

Informação técnica

**Dimensões principais e dados de desempenho**

d	20 mm	Diâmetro do furo
D	37 mm	Diâmetro externo
B	9 mm	Largura
C_r	7.400 N	capacidade de carga dinâmica, radial
C_{0r}	3.200 N	capacidade de carga estática, radial
C_{ur}	340 N	Limite de carga por fadiga, radial
$n_{G\text{ Grease}}$	43.000 1/min	velocidade limite para lubrificação com graxa
$n_{G\text{ Oil}}$	63.000 1/min	Velocidade limite de rotação para lubrificação com óleo
	0,03 kg	Peso

dimensões de conexão

d_a	24 mm	Diâmetro do ressalto do veio
d_a	h12	Diâmetro folga do ressalto do veio
D_a	33,5 mm	Diâmetro do ressalto do anel exterior
D_a	H12	Diâmetro do ressalto folga do anel exterior
$r_{a\text{ max}}$	0,3 mm	Raio máximo da ranhura
$r_{a1\text{ max}}$	0,15 mm	Raio máximo da ranhura
$E_{tk\text{ min}}$	26 mm	Diâmetro mínimo distância de injeção
$E_{tk\text{ max}}$	27,1 mm	Diâmetro máximo distância de injeção
$E_{tk1\text{ min}}$	26 mm	Diâmetro mínimo distância de injeção
$E_{tk1\text{ max}}$	27,1 mm	Diâmetro máximo distância de injeção
a	8,3 mm	Distância entre os vértices dos cones de pressão

Dimensões

r_{min}	0,3 mm	Medidas mínimas do chanfro
$r_{1\text{ min}}$	0,3 mm	Medidas mínimas do chanfro
α	15 °	Ângulo de pressão

Faixa de temperatura

T_{\min}	-30 °C	Temperatura de operação min.
T_{\max}	100 °C	Temperatura de operação max.

Informação adicional

F_{VL}	31 N	Força de pré-carga ligeira
F_{VM}	113 N	Força de pré-carga média
F_{VH}	233 N	Força de pré-carga pesada
K_{aEL}	95 N	Força de elevação ligeira
K_{aEM}	384 N	Força de elevação
K_{aEH}	851 N	Força de elevação
c_{aL}	21,6 N/ μm	Rigidez axial ligeira
c_{aM}	39,3 N/ μm	Rigidez axial média
c_{aH}	57,4 N/ μm	Rigidez axial grande