



FAG

**N1014-D-K-TVP-SP-XL**

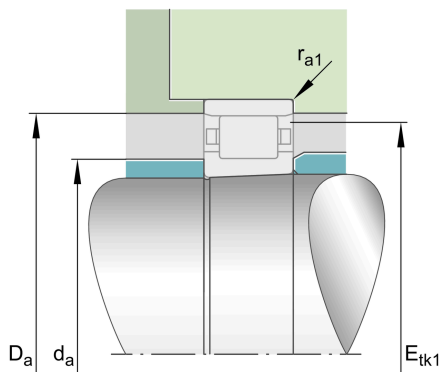
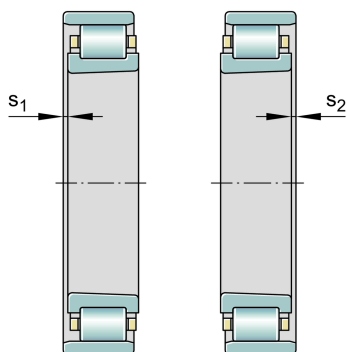
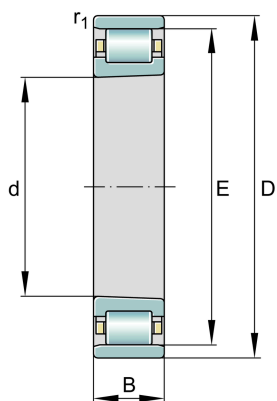
Rolamento de rolos cilíndricos

ID da Schaeffler  
0867020920000

Rolamento de rolos cilíndricos de alta precisão N10...-K-TVP-SP, mancal livre, com furo cônico, cone 1:12, desmontável, com gaiola

X-life

## Informação técnica

**Dimensões principais e dados de desempenho**

d	70 mm	Diâmetro do furo
D	110 mm	Diâmetro externo
B	20 mm	Largura
$C_r$	66.000 N	capacidade de carga dinâmica, radial
$C_{0r}$	72.000 N	capacidade de carga estática, radial
$C_{ur}$	10.600 N	Limite de carga por fadiga, radial
$n_{G\text{ Grease}}$	10.200 1/min	velocidade limite para lubrificação com graxa
$n_{G\text{ Oil}}$	12.000 1/min	Velocidade limite de rotação para lubrificação com óleo
	0,619 kg	Peso

**dimensões de conexão**

$d_a$	82 mm	diameter shaft shoulder
	h12	diameter shaft shoulder tolerance
$D_a$	101,3 mm	diameter of housing shoulder
	H12	diameter of housing shoulder tolerance
$E_{tk1\text{ nom}}$	98,2 mm	Diâmetro mín. distância de injeção
$r_{a1\text{ max}}$	1 mm	Raio máximo da ranhura

**Dimensões**

$r_{1\text{ min}}$	1 mm	Medidas mínimas do chanfro
$s_1$	3,8 mm	deslocamento axial
$s_2$	3,8 mm	deslocamento axial
E	100 mm	Diâmetro da pista de rastro do anel exterior

**Faixa de temperatura**

$T_{\text{min}}$	-30 °C	Temperatura de operação min.
$T_{\text{max}}$	120 °C	Temperatura de operação max.