

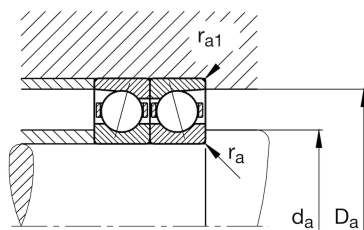
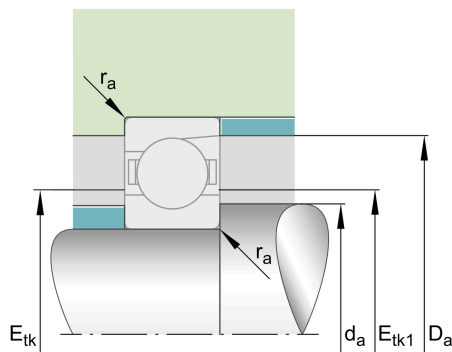
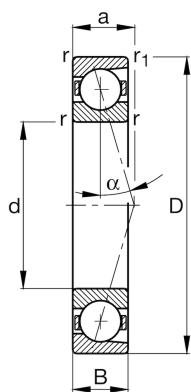
FAG

B7012-C-T-P4S-UL

Mancal do fuso

ID da Schaeffler
0191511790000Mancais do fuso B70..-C, ajustado, aos pares ou conjuntos, ângulo de pressão $\alpha = 15^\circ$, tolerâncias limitadas

Informação técnica

**Dimensões principais e dados de desempenho**

d	60 mm	Diâmetro do furo
D	95 mm	Diâmetro externo
B	18 mm	Largura
C_r	40.000 N	capacidade de carga dinâmica, radial
C_{0r}	23.800 N	capacidade de carga estática, radial
C_{ur}	2.500 N	Limite de carga por fadiga, radial
$n_{G\text{ Grease}}$	15.000 1/min	velocidade limite para lubrificação com graxa
$n_{G\text{ Oil}}$	22.000 1/min	Velocidade limite de rotação para lubrificação com óleo
	395,42 g	Peso

dimensões de conexão

d_a	67 mm	Diâmetro do ressalto do veio
d_a	h12	Diâmetro folga do ressalto do veio
D_a	88 mm	Diâmetro do ressalto do anel exterior
D_a	H12	Diâmetro do ressalto folga do anel exterior
$r_{a\text{ max}}$	1 mm	Raio máximo da ranhura
$r_{a1\text{ max}}$	0,6 mm	Raio máximo da ranhura
$E_{tk\text{ min}}$	70,9 mm	Diâmetro mínimo distância de injeção
$E_{tk\text{ max}}$	74,5 mm	Diâmetro máximo distância de injeção
$E_{tk1\text{ min}}$	70,9 mm	Diâmetro mínimo distância de injeção
$E_{tk1\text{ max}}$	74,5 mm	Diâmetro máximo distância de injeção
a	19,4 mm	Distância entre os vértices dos cones de pressão

Dimensões

r_{min}	1,1 mm	Medidas mínimas do chanfro
$r_{1\text{ min}}$	1,1 mm	Medidas mínimas do chanfro
α	15 °	Ângulo de pressão

Faixa de temperatura

T_{\min}	-30 °C	Temperatura de operação min.
T_{\max}	100 °C	Temperatura de operação max.

Informação adicional

F_{VL}	209 N	Força de pré-carga ligeira
F_{VM}	687 N	Força de pré-carga média
F_{VH}	1.381 N	Força de pré-carga pesada
K_{aEL}	647 N	Força de elevação ligeira
K_{aEM}	2.304 N	Força de elevação
K_{aEH}	4.952 N	Força de elevação
c_{aL}	64 N/ μm	Rigidez axial ligeira
c_{aM}	110 N/ μm	Rigidez axial média
c_{aH}	157 N/ μm	Rigidez axial grande