

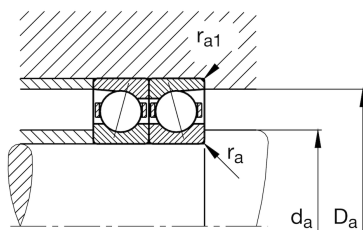
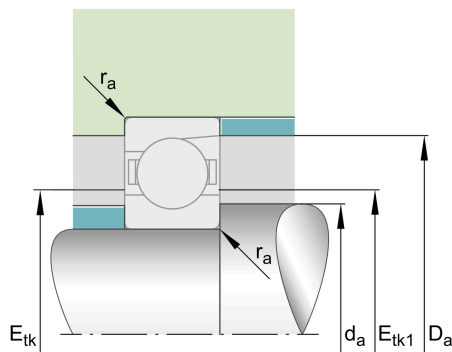
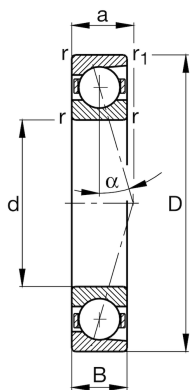
FAG

B7020-C-T-P4S-UL

Mancal do fuso

ID da Schaeffler
0167275680000Mancais do fuso B70..-C, ajustado, aos pares ou conjuntos, ângulo de pressão $\alpha = 15^\circ$, tolerâncias limitadas

Informação técnica

**Dimensões principais e dados de desempenho**

d	100 mm	Diâmetro do furo
D	150 mm	Diâmetro externo
B	24 mm	Largura
C_r	83.000 N	capacidade de carga dinâmica, radial
C_{0r}	57.000 N	capacidade de carga estática, radial
C_{ur}	5.400 N	Limite de carga por fadiga, radial
$n_{G\text{ Grease}}$	9.000 1/min	velocidade limite para lubrificação com graxa
$n_{G\text{ Oil}}$	14.000 1/min	Velocidade limite de rotação para lubrificação com óleo
	1,24 kg	Peso

dimensões de conexão

d_a	110 mm	Diâmetro do ressalto do veio
d_a	h12	Diâmetro folga do ressalto do veio
D_a	141 mm	Diâmetro do ressalto do anel exterior
D_a	H12	Diâmetro do ressalto folga do anel exterior
$r_{a\text{ max}}$	1,5 mm	Raio máximo da ranhura
$r_{a1\text{ max}}$	0,6 mm	Raio máximo da ranhura
$E_{tk\text{ min}}$	115,5 mm	Diâmetro mínimo distância de injeção
$E_{tk\text{ max}}$	120,8 mm	Diâmetro máximo distância de injeção
$E_{tk1\text{ min}}$	115,5 mm	Diâmetro mínimo distância de injeção
$E_{tk1\text{ max}}$	120,8 mm	Diâmetro máximo distância de injeção
a	28,7 mm	Distância entre os vértices dos cones de pressão

Dimensões

r_{min}	1,5 mm	Medidas mínimas do chanfro
$r_{1\text{ min}}$	1,5 mm	Medidas mínimas do chanfro
α	15 °	Ângulo de pressão

Faixa de temperatura

T_{\min}	-30 °C	Temperatura de operação min.
T_{\max}	100 °C	Temperatura de operação max.

Informação adicional

F_{VL}	464 N	Força de pré-carga ligeira
F_{VM}	1.484 N	Força de pré-carga média
F_{VH}	2.970 N	Força de pré-carga pesada
K_{aEL}	1.427 N	Força de elevação ligeira
K_{aEM}	4.935 N	Força de elevação
K_{aEH}	10.539 N	Força de elevação
c_{aL}	104 N/μm	Rigidez axial ligeira
c_{aM}	175 N/μm	Rigidez axial média
c_{aH}	248 N/μm	Rigidez axial grande