

FAG

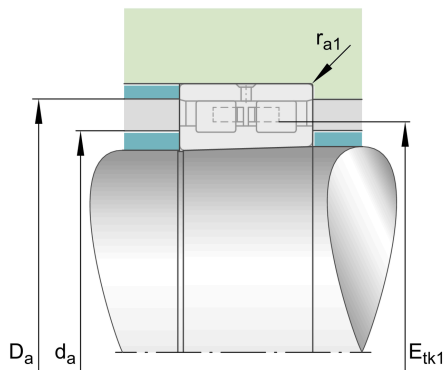
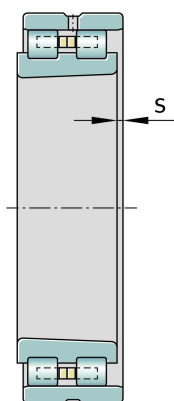
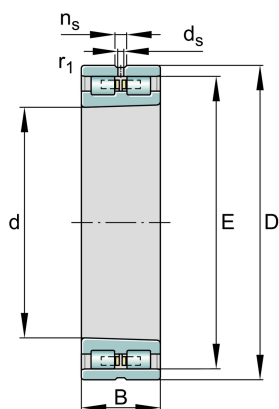
NN3032-AS-K-M-SP

Rolamento de rolos cilíndricos

ID da Schaeffler
0192314230000

Rolamento de rolos cilíndricos NN30..-AS-K-M-SP, medidas principais conforme DIN 5412-4, rolamento livre, duas carreiras, com furo cônico, cone 1:12, desmontável, com gaiola, folga radial reduzida, tolerâncias limitadas

Informação técnica



Dimensões principais e dados de desempenho

d	160 mm	Diâmetro do furo
D	240 mm	Diâmetro externo
B	60 mm	Largura
C_r	375.000 N	capacidade de carga dinâmica, radial
C_{0r}	670.000 N	capacidade de carga estática, radial
C_{ur}	82.000 N	Limite de carga por fadiga, radial
$n_{G Grease}$	3.400 1/min	velocidade limite para lubrificação com graxa
$n_{G Oil}$	4.000 1/min	Velocidade limite de rotação para lubrificação com óleo
	9,003 kg	Peso

dimensões de conexão

d_a	183 mm	diameter shaft shoulder
	h12	diameter shaft shoulder tolerance
D_a	224 mm	diameter of housing shoulder
	H12	diameter of housing shoulder tolerance
$r_{a1 max}$	2,1 mm	Raio máximo da ranhura

Dimensões

$r_{1 min}$	2,1 mm	Medidas mínimas do chanfro
E	219 mm	Diâmetro da pista de rastro do anel exterior
n_s	9,5 mm	Largura da ranhura de lubrificação
d_s	4,8 mm	Diâmetro do furo de lubrificação
s	4,3 mm	deslocamento axial

Faixa de temperatura

T_{min}	-30 °C	Temperatura de operação min.
T_{max}	150 °C	Temperatura de operação max.