



FAG

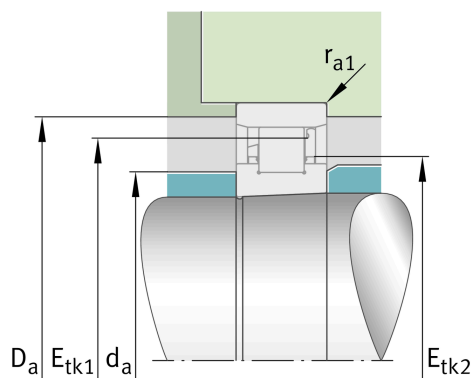
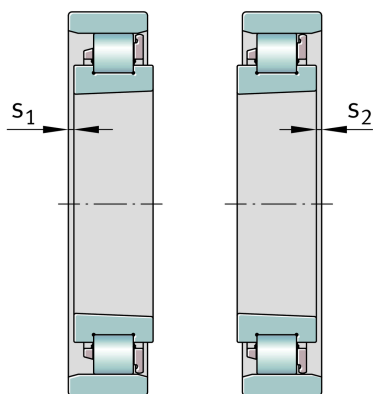
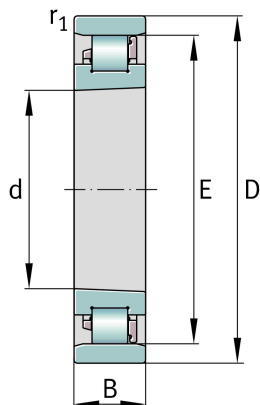
N1012-K-PVPA1-SP

Rolamento de rolos cilíndricos

ID da Schaeffler
0731098430000

Rolamento de rolos cilíndricos de alta precisão N10..-K-PVPA1-SP, mancal livre, com furo cônico, cone 1:12, desmontável, com gaiola

Informação técnica

**Dimensões principais e dados de desempenho**

d	60 mm	Diâmetro do furo
D	95 mm	Diâmetro externo
B	18 mm	Largura
C_r	43.000 N	capacidade de carga dinâmica, radial
C_{0r}	53.000 N	capacidade de carga estática, radial
C_{ur}	7.100 N	Limite de carga por fadiga, radial
$n_{G\text{ Grease}}$	19.200 1/min	velocidade limite para lubrificação com graxa
$n_{G\text{ Oil}}$	22.600 1/min	Velocidade limite de rotação para lubrificação com óleo
	0,413 kg	Peso

dimensões de conexão

d_a	69,5 mm	diameter shaft shoulder
	h12	diameter shaft shoulder tolerance
D_a	86,8 mm	diameter of housing shoulder
	H12	diameter of housing shoulder tolerance
$E_{tk1\text{ nom}}$	83,5 mm	Diâmetro mín. distância de injeção
$E_{tk2\text{ nom}}$	73,8 mm	Diâmetro nom. distância de injeção
$r_{a1\text{ max}}$	1 mm	Raio máximo da ranhura

Dimensões

$r_{1\text{ min}}$	1 mm	Medidas mínimas do chanfro
s_1	1,25 mm	deslocamento axial
s_2	3 mm	deslocamento axial
E	85,5 mm	Diâmetro da pista de rastro do anel exterior

Faixa de temperatura

T_{min}	-30 °C	Temperatura de operação min.
T_{max}	150 °C	Temperatura de operação max.