



FAG

N1010-D-K-TVP-SP-XL

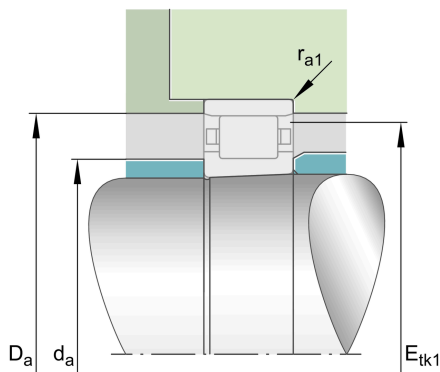
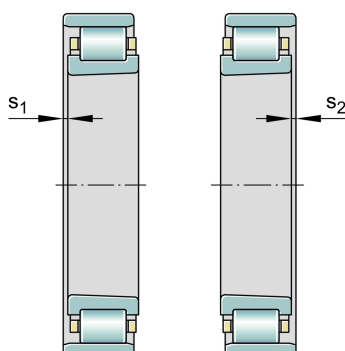
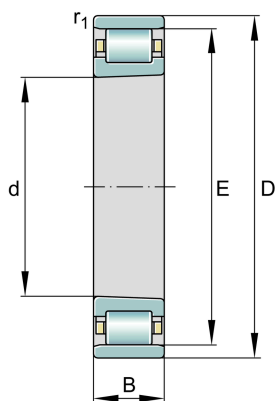
Rolamento de rolos cilíndricos

ID da Schaeffler
0867013040000

Rolamento de rolos cilíndricos de alta precisão N10...-K-TVP-SP, mancal livre, com furo cônico, cone 1:12, desmontável, com gaiola

X-life

Informação técnica

**Dimensões principais e dados de desempenho**

d	50 mm	Diâmetro do furo
D	80 mm	Diâmetro externo
B	16 mm	Largura
C_r	36.500 N	capacidade de carga dinâmica, radial
C_{0r}	36.500 N	capacidade de carga estática, radial
C_{ur}	5.700 N	Limite de carga por fadiga, radial
$n_{G \text{ Grease}}$	14.200 1/min	velocidade limite para lubrificação com graxa
$n_{G \text{ Oil}}$	16.800 1/min	Velocidade limite de rotação para lubrificação com óleo
	0,259 kg	Peso

dimensões de conexão

d_a	58,5 mm	diameter shaft shoulder
	h12	diameter shaft shoulder tolerance
D_a	73,6 mm	diameter of housing shoulder
	H12	diameter of housing shoulder tolerance
$E_{tk1 \text{ nom}}$	71,2 mm	Diâmetro mín. distância de injeção
$r_{a1 \text{ max}}$	0,6 mm	Raio máximo da ranhura

Dimensões

$r_{1 \text{ min}}$	0,6 mm	Medidas mínimas do chanfro
s_1	3,1 mm	deslocamento axial
s_2	3,1 mm	deslocamento axial
E	72,5 mm	Diâmetro da pista de rastro do anel exterior

Faixa de temperatura

T_{min}	-30 °C	Temperatura de operação min.
T_{max}	120 °C	Temperatura de operação max.