



FAG

N1008-D-K-TVP-SP-XL

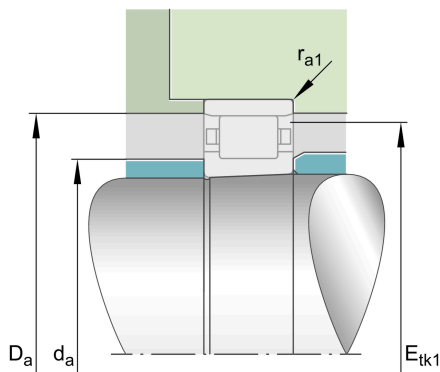
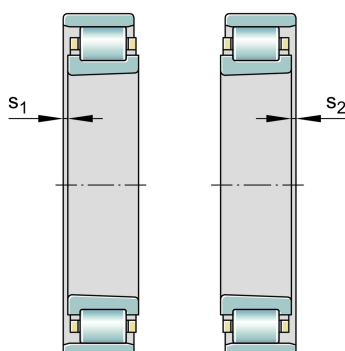
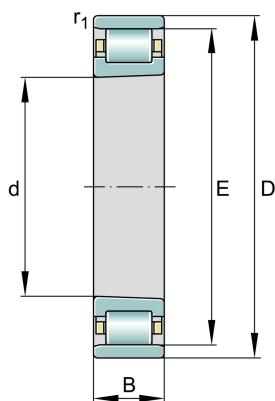
Rolamento de rolos cilíndricos

ID da Schaeffler
0867012740000

Rolamento de rolos cilíndricos de alta precisão N10...-K-TVP-SP, mancal livre, com furo cônico, cone 1:12, desmontável, com gaiola

X-life

Informação técnica



Dimensões principais e dados de desempenho

d	40 mm	Diâmetro do furo
D	68 mm	Diâmetro externo
B	15 mm	Largura
C_r	27.000 N	capacidade de carga dinâmica, radial
C_{0r}	26.000 N	capacidade de carga estática, radial
C_{ur}	4.200 N	Limite de carga por fadiga, radial
$n_{G \text{ Grease}}$	17.100 1/min	velocidade limite para lubrificação com graxa
$n_{G \text{ Oil}}$	20.100 1/min	Velocidade limite de rotação para lubrificação com óleo
	193 g	Peso

dimensões de conexão

d_a	49 mm	diameter shaft shoulder
	h12	diameter shaft shoulder tolerance
D_a	62,1 mm	diameter of housing shoulder
	H12	diameter of housing shoulder tolerance
$E_{tk1 \text{ nom}}$	59,8 mm	Diâmetro mín. distância de injeção
$r_{a1 \text{ max}}$	0,6 mm	Raio máximo da ranhura

Dimensões

$r_{1 \text{ min}}$	0,6 mm	Medidas mínimas do chanfro
s_1	3,1 mm	deslocamento axial
s_2	3,1 mm	deslocamento axial
E	61 mm	Diâmetro da pista de rastro do anel exterior

Faixa de temperatura

T_{min}	-30 °C	Temperatura de operação min.
T_{max}	120 °C	Temperatura de operação max.