



FAG

N1011-D-K-TVP-SP-XL

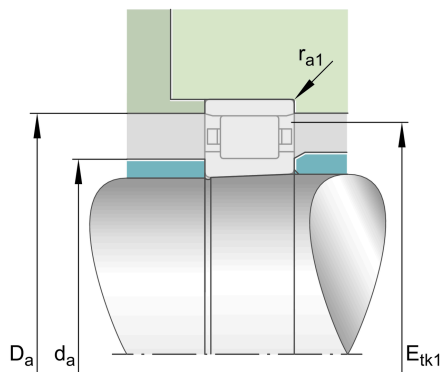
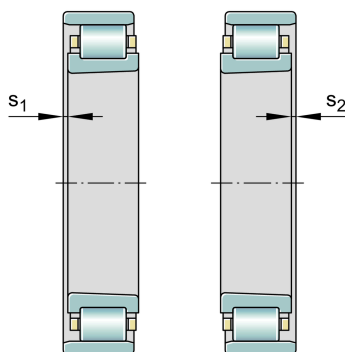
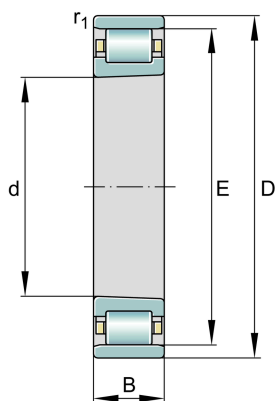
Rolamento de rolos cilíndricos

ID da Schaeffler
0867014950000

Rolamento de rolos cilíndricos de alta precisão N10...-K-TVP-SP, mancal livre, com furo cônico, cone 1:12, desmontável, com gaiola

X-life

Informação técnica

**Dimensões principais e dados de desempenho**

d	55 mm	Diâmetro do furo
D	90 mm	Diâmetro externo
B	18 mm	Largura
C_r	48.000 N	capacidade de carga dinâmica, radial
C_{0r}	48.500 N	capacidade de carga estática, radial
C_{ur}	7.900 N	Limite de carga por fadiga, radial
$n_{G \text{ Grease}}$	12.600 1/min	velocidade limite para lubrificação com graxa
$n_{G \text{ Oil}}$	14.800 1/min	Velocidade limite de rotação para lubrificação com óleo
	0,385 kg	Peso

dimensões de conexão

d_a	65 mm	diameter shaft shoulder
	h12	diameter shaft shoulder tolerance
D_a	82,2 mm	diameter of housing shoulder
	H12	diameter of housing shoulder tolerance
$E_{tk1 \text{ nom}}$	79,3 mm	Diâmetro mín. distância de injeção
$r_{a1 \text{ max}}$	1 mm	Raio máximo da ranhura

Dimensões

$r_{1 \text{ min}}$	1 mm	Medidas mínimas do chanfro
s_1	3,4 mm	deslocamento axial
s_2	3,4 mm	deslocamento axial
E	81 mm	Diâmetro da pista de rastro do anel exterior

Faixa de temperatura

T_{min}	-30 °C	Temperatura de operação min.
T_{max}	120 °C	Temperatura de operação max.