

FAG

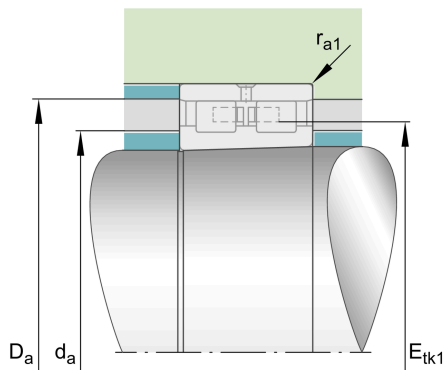
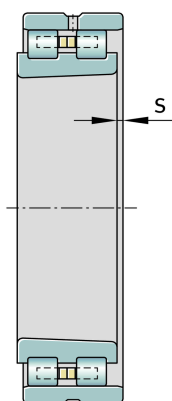
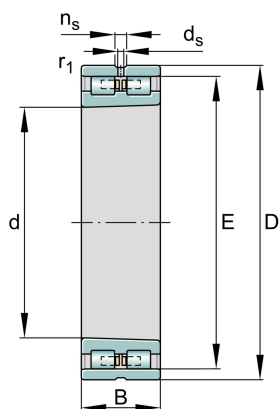
## NN3034-AS-K-M-SP

Rolamento de rolos cilíndricos

ID da Schaeffler  
0192314660000

Rolamento de rolos cilíndricos NN30..-AS-K-M-SP, medidas principais conforme DIN 5412-4, rolamento livre, duas carreiras, com furo cônico, cone 1:12, desmontável, com gaiola, folga radial reduzida, tolerâncias limitadas

## Informação técnica



## Dimensões principais e dados de desempenho

d	170 mm	Diâmetro do furo
D	260 mm	Diâmetro externo
B	67 mm	Largura
C <sub>r</sub>	450.000 N	capacidade de carga dinâmica, radial
C <sub>0r</sub>	800.000 N	capacidade de carga estática, radial
C <sub>ur</sub>	97.000 N	Limite de carga por fadiga, radial
n <sub>G Grease</sub>	3.100 1/min	velocidade limite para lubrificação com graxa
n <sub>G Oil</sub>	3.650 1/min	Velocidade limite de rotação para lubrificação com óleo
	12,306 kg	\$(Peso)

## dimensões de conexão

d <sub>a</sub>	196 mm	diameter shaft shoulder
	h12	diameter shaft shoulder tolerance
D <sub>a</sub>	241 mm	diameter of housing shoulder
	H12	diameter of housing shoulder tolerance
r <sub>a1 max</sub>	2,1 mm	Raio máximo da ranhura

## Dimensões

r <sub>1 min</sub>	2,1 mm	Medidas mínimas do chanfro
E	236 mm	Diâmetro da pista de rastro do anel exterior
n <sub>s</sub>	9,5 mm	Largura da ranhura de lubrificação
d <sub>s</sub>	4,8 mm	Diâmetro do furo de lubrificação
s	4,6 mm	deslocamento axial

## Faixa de temperatura

T <sub>min</sub>	-30 °C	Temperatura de operação min.
T <sub>max</sub>	150 °C	Temperatura de operação max.